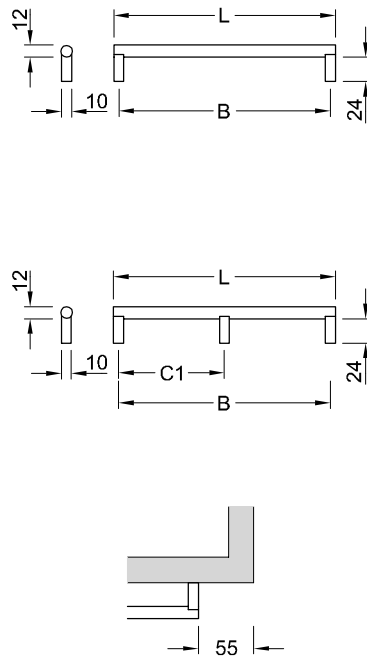


Möbelgriffe



Möbelgriff DINO

Edelstahl geschliffen Korn 240
Stangendurchmesser: 12 mm; Gewinde M4

Art.Nr.	Länge L	Bohr- abstand B	Bohr- abstand C1
mit 2 Sockeln			
040-0022	108	96	
040-0117	140	128	
040-0023	172	160	
040-0250	204	192	
040-0251	236	224	
040-0024	300	288	
040-0252	332	320	
040-0025	364	352	
040-0026	460	448	
040-0027	620	608	
mit 3 Sockeln			
040-0028	780	768	384
040-0029	1292	1280	640
040-0030	1740	1728	864

Gerne fertigen wir Ihre Wunschlänge.
Polierte Oberfläche auf Anfrage.

10