

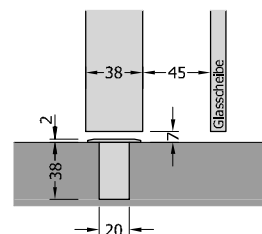
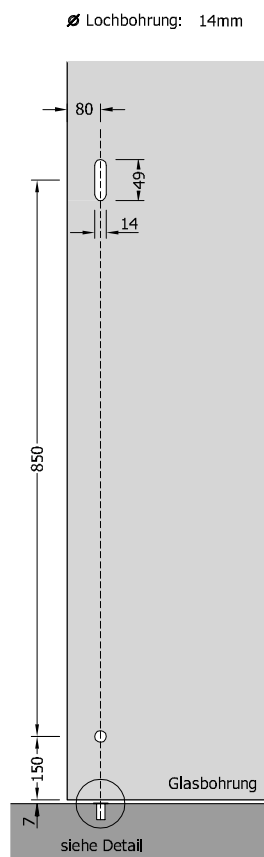
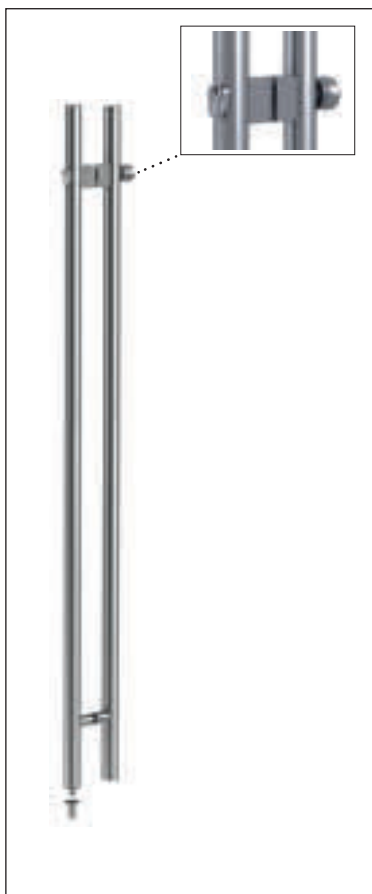
ABS

Edelstahlrohr V2A, geschliffen Korn 240
 beidseitig schließbar für Profilzylinder 30/30
 inkl. Bodenhülse

Stangendurchmesser: 38 mm

Art.Nr.	Länge	innen	außen
150-0009	1150	Zylinderschloss	Knaufzylinder
150-0010	1150	Zylinderschloss (beigestellt)	Knaufzylinder (beigestellt)
150-0011	1150	Zylinderschloss	Zylinderschloss
150-0018	1150	Zylinderschloss (beigestellt)*	Zylinderschloss (beigestellt)*

* Hier werden 2 Stück Normzylinder 30/30 mit Knaufzylinder gleichschließend benötigt.



- Hinweise:
- Befestigung für Glasstärke 8 mm, 10 mm, 12 mm; Optionen sind möglich
 - Bodenhülse mit Abdeckblech
 - Für Normprofilzylinder 30/30

abschließbare Stoßgriffe

02

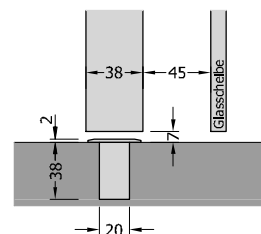
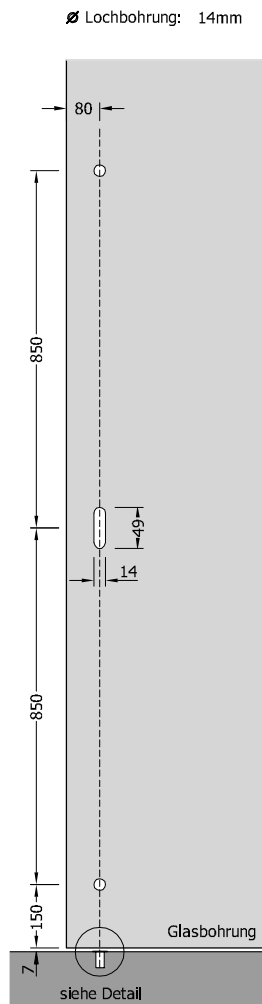
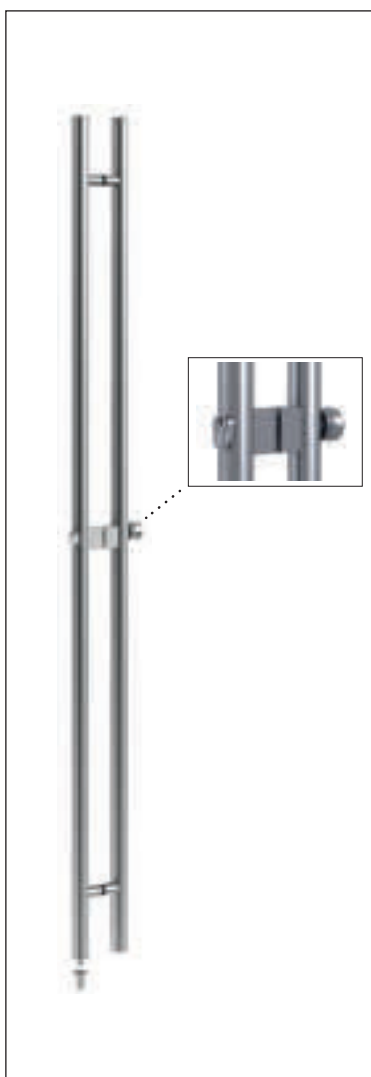
ABS

Edelstahlrohr V2A, geschliffen Korn 240
 beidseitig schließbar für Profilzylinder 30/30
 inkl. Bodenhülse

Stangendurchmesser: 38 mm

Art.Nr.	Länge	innen	außen
150-0012	2000	Zylinderschloss	Knaufzylinder
150-0013	2000	Zylinderschloss (beigestellt)	Knaufzylinder (beigestellt)
150-0014	2000	Zylinderschloss	Zylinderschloss
150-0019	2000	Zylinderschloss (beigestellt)*	Zylinderschloss (beigestellt)*

* Hier werden 2 Stück Normzylinder 30/30 mit Knaufzylinder gleichschließend benötigt.



- Hinweise:
- Befestigung für Glasstärke 8 mm, 10 mm, 12 mm; Optionen sind möglich
 - Bodenhülse mit Abdeckblech
 - Für Normprofilzylinder 30/30

ABS

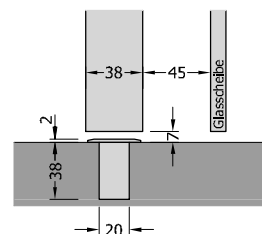
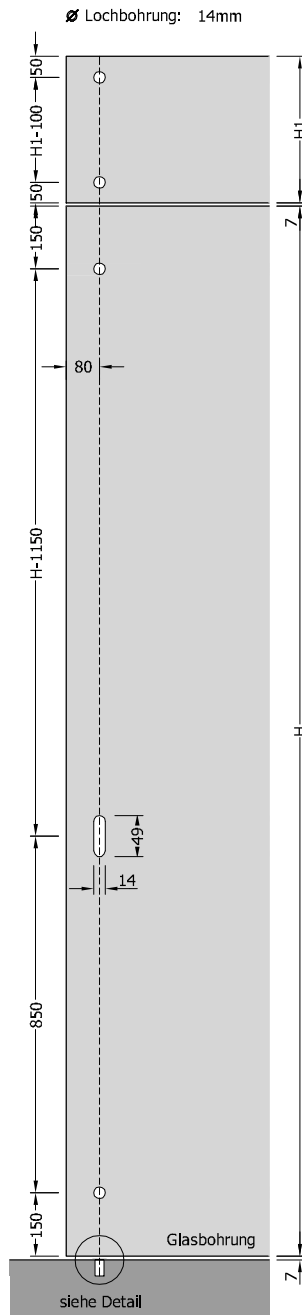
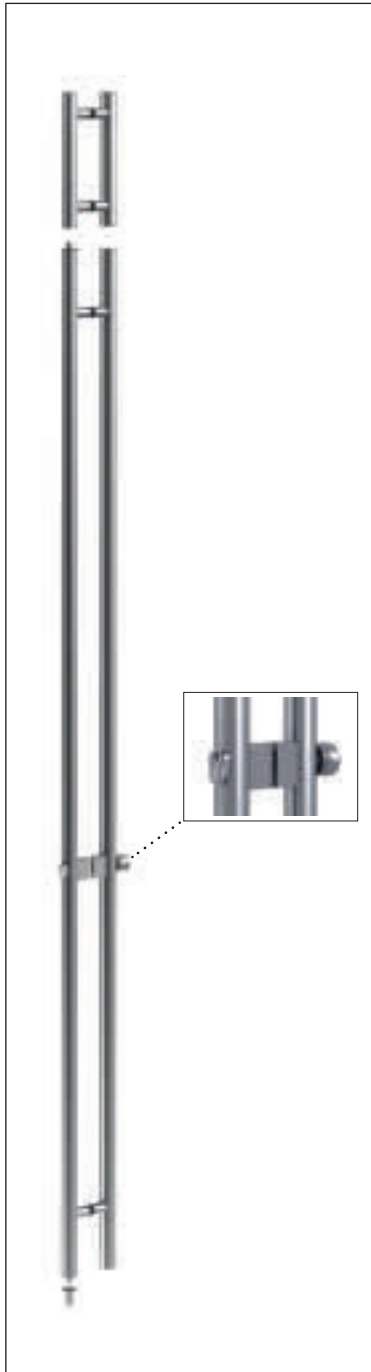
Edelstahlrohr V2A, geschliffen Korn 240
 beidseitig schließbar für Profilzylinder 30/30
 inkl. Bodenhülse

Stangendurchmesser: 38 mm

Art.Nr.	Länge	innen	außen
150-0015	*	Zylinderschloss	Knaufzylinder
150-0016	*	Zylinderschloss (beigestellt)	Knaufzylinder (beigestellt)
150-0017	*	Zylinderschloss	Zylinderschloss
150-0020	*	Zylinderschloss (beigestellt) ²	Zylinderschloss (beigestellt) ²

* Nach Ihren Angaben. Bitte Zeichnung beifügen.

*² Hier werden 2 Stück Normzylinder 30/30 mit Knaufzylinder gleichschließend benötigt.



- Hinweise:
- Befestigung für Glasstärke 8 mm, 10 mm, 12 mm; Optionen sind möglich
 - Bodenhülse mit Abdeckblech
 - Für Normprofilzylinder 30/30